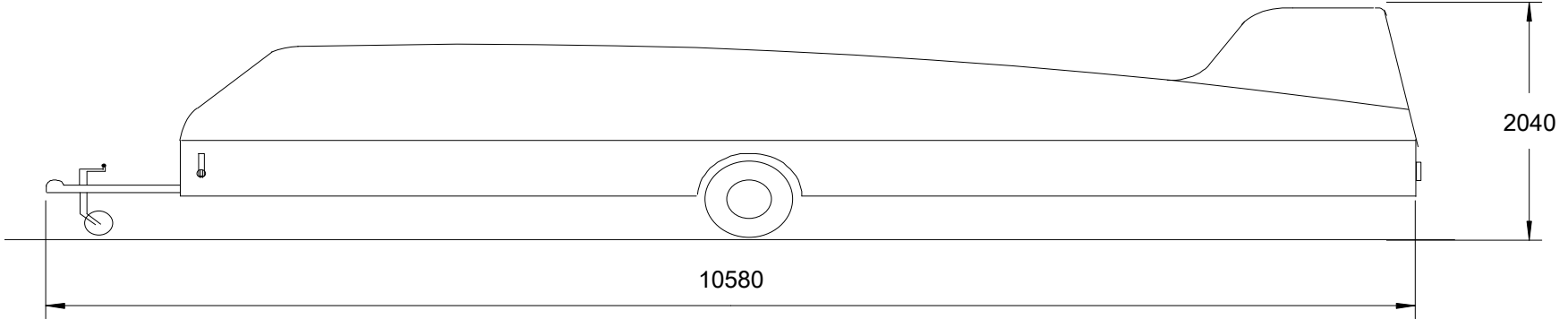
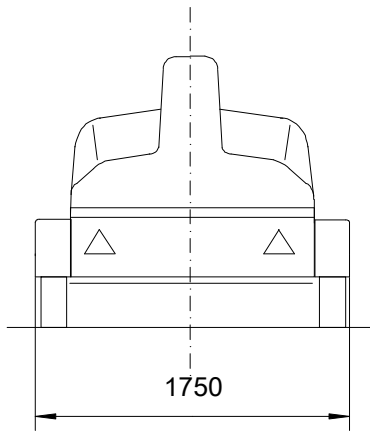


1750



2040

10580



1750

Gewicht leer, ohne Einbauten:
520 kg

**Alfred Spindelberger
Fahrzeugtechnik GmbH**

TITEL

**Anhängermaße 18 m
(Antares 20E, ASH 26; DG808 eint. Flügel)**

GRÖSSE

A4

DATUM

NR

GEP

MAßSTAB

freihand

BLATT

